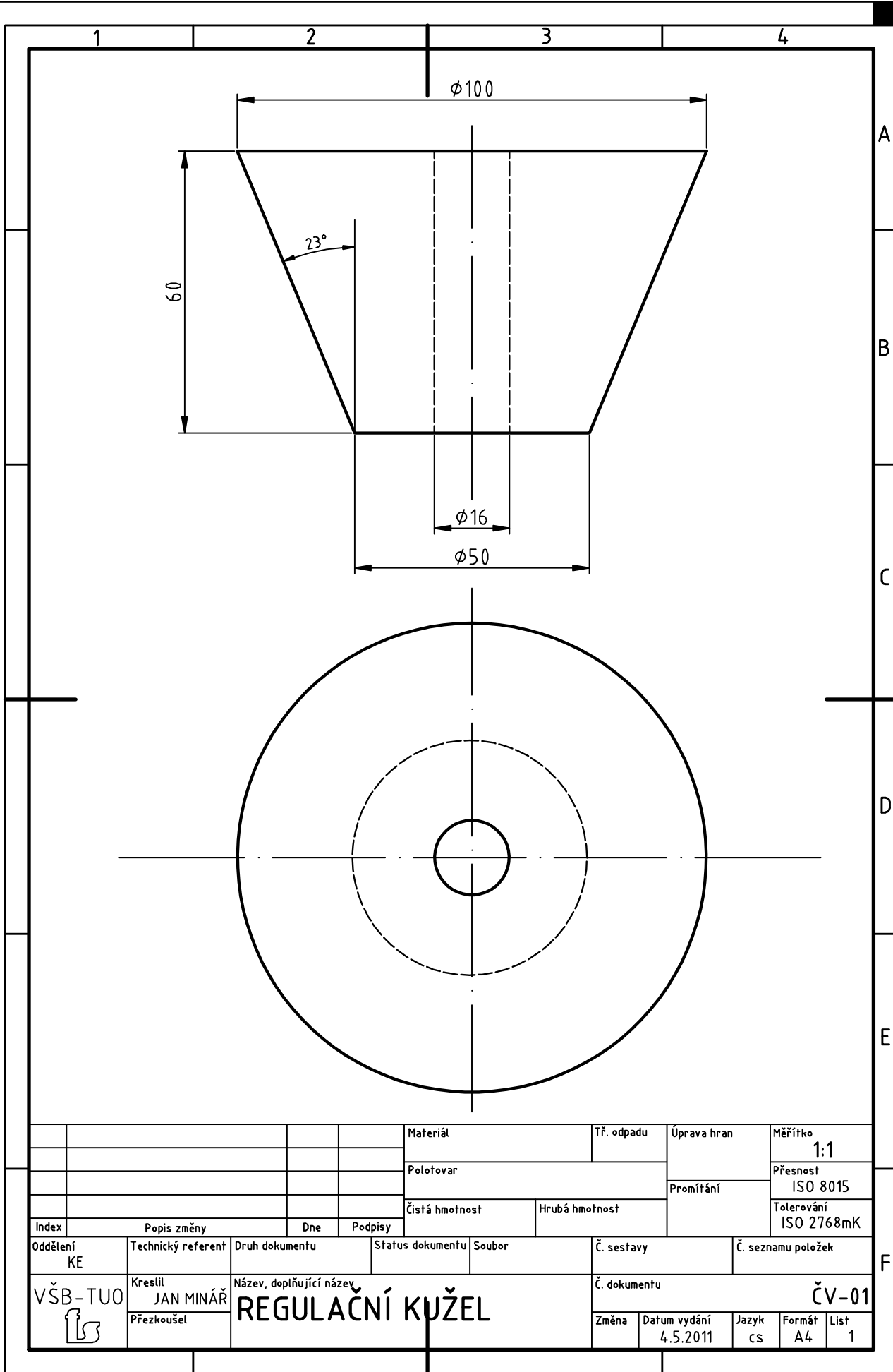


Part 1: 1-26 are shown in the drawing. The drawing is a technical drawing of a mechanical assembly. The drawing includes a detailed view A-A of a component with a diameter of 40 mm. The main drawing shows a complex assembly with various parts, including a central shaft (1), a housing (2), a bearing (3), a gear (4), a pin (5), a spring (6), a nut (7), a washer (8), a bolt (9), a flange (10), a seal (11), a gasket (12), a nut (13), a washer (14), a pin (15), a spring (16), a nut (17), a washer (18), a pin (19), a bolt (20), a nut (21), a washer (22), and a pin (23). The drawing also shows a dimension of 40 mm for the diameter of the central shaft and a dimension of 40 mm for the diameter of the housing.

No.	Part Name	Material	Quantity	Notes
1	Shaft	Steel	1	
2	Housing	Aluminum	1	
3	Bearing	Steel	1	
4	Gear	Steel	1	
5	Pin	Steel	1	
6	Spring	Steel	1	
7	Nut	Steel	1	
8	Washer	Steel	1	
9	Bolt	Steel	1	
10	Flange	Steel	1	
11	Seal	Rubber	1	
12	Gasket	Steel	1	
13	Nut	Steel	1	
14	Washer	Steel	1	
15	Pin	Steel	1	
16	Spring	Steel	1	
17	Nut	Steel	1	
18	Washer	Steel	1	
19	Pin	Steel	1	
20	Bolt	Steel	1	
21	Nut	Steel	1	
22	Washer	Steel	1	
23	Pin	Steel	1	



					Materiál	Tř. odpadu	Úprava hran	Měřítko 1:1
					Polotovary		Promítání	Přesnost ISO 8015
					Čistá hmotnost	Hrubá hmotnost		Tolerování ISO 2768mK
Index	Popis změny	Dne	Podpisy					
Oddělení KE	Technický referent	Druh dokumentu		Status dokumentu	Soubor	Č. sestavy	Č. seznamu položek	
VŠB-TUO	Kreslil JAN MINÁŘ	Název, doplňující název REGULAČNÍ KUŽEL				Č. dokumentu	ČV-01	
	Přezkoušel	Změna	Datum vydání 4.5.2011	Jazyk CS	Formát A4	List 1		